

スイング オープンハンドル

SWING OVEN HANDLES

特徴 Feature

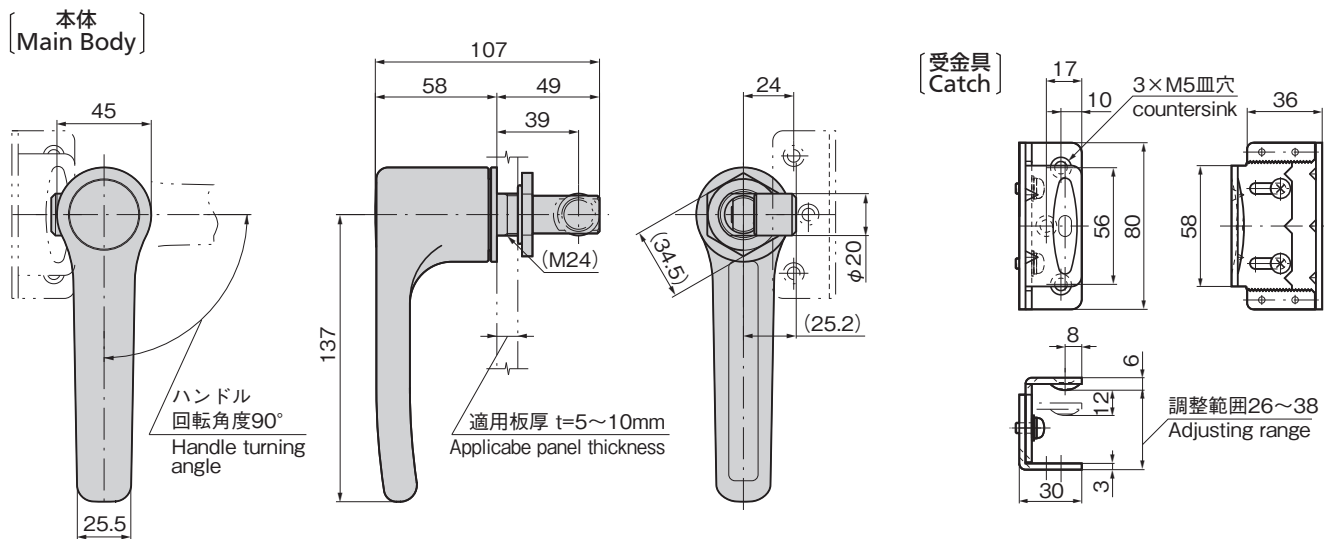
- 全体に丸みを帯びたソフトなデザイン
- 扉を確実に密閉します。
- 左右兼用型
- A totally round-shaped design creates a soft image.
- To possibility shut the door.
- For both left-hand and right-hand use.

仕様	● 材 質: 亜鉛合金 (ZDC) ● 表面仕上: クロムめっき (MZCr) ● 適用板厚: 5~10mmです。
用途	● 業務用オープン・厨房機器など
納期	● 標準在庫品
備考	● 本図は右仕様を示します。 ● 受金具は製品には含まれません。FA-1919-1・2用 (245ページ) をご使用ください。(別売)

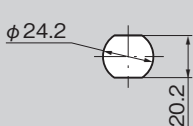
Specifi-cations	● Material: Zinc alloy (ZDC) ● Finish: Chrome plating (MZCr) ● Application panel thickness: 5mm to 10mm
Specific use	● Ovens, kitchen equipment
Remarks	● The drawings are based on right type. ● Bracket are optional. Please Use the FA-1919-1/2. see page 245. (optional)



FA-844



パネル穴明け寸法
Panel drilling dimensions

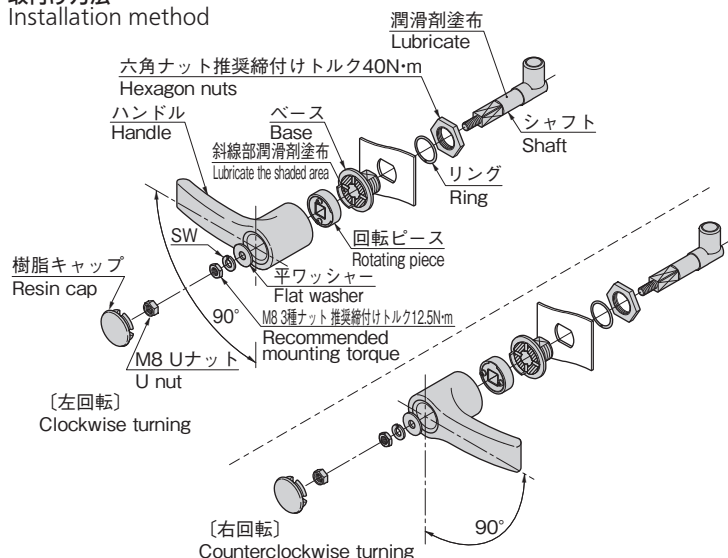


商品番号 Product No.	RoHS 10	製品質量(g) Mass	コード Code	単価	量販価格	
					数量	単価
FA-844		940	60800			

●: RoHS10指令対応品
▲: RoHS10指令に対応可能です。

※大量のご注文は更にお安くなります。

取付け方法
Installation method



使用例
Example of application

