

ハンドル・取手・つまみ・周辺機器

クレモン

ローラー
締り

特装密閉
ハンドル

フリーザー
密閉

平面
スイング

平面
ハンドル

ポップ
ハンドル

リフト
ハンドル

アジャスト
ハンドル

ラッチ式

スナッチ

リンク

フック式

ロック
ハンドル

L 型
ハンドル

T 型
ハンドル

丸型
小型

押ボタン

取手

つまみ

止め金
ロッド棒

ジョイント
リンク

ワイヤ

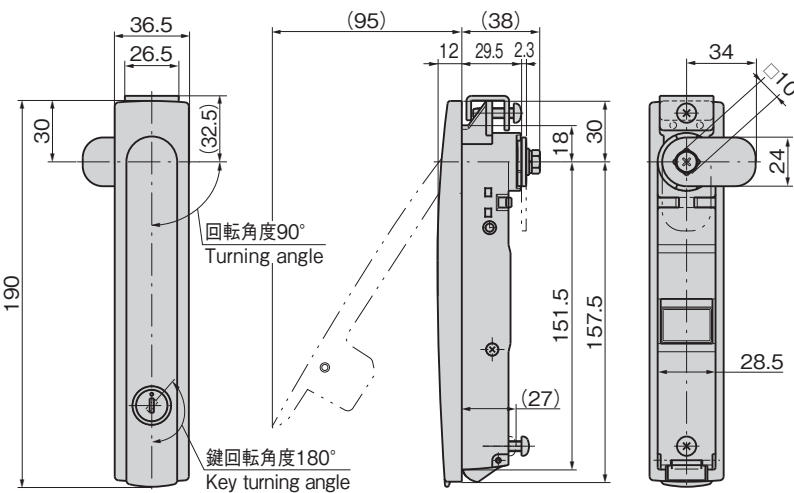
取付け簡単 樹脂製で軽量です



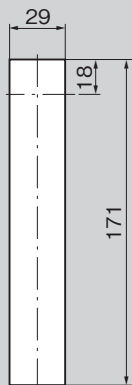
AP-467

キーNo.TAK60
Key

鍵違い
Key difference



パネル穴明け寸法
Panel drilling dimensions

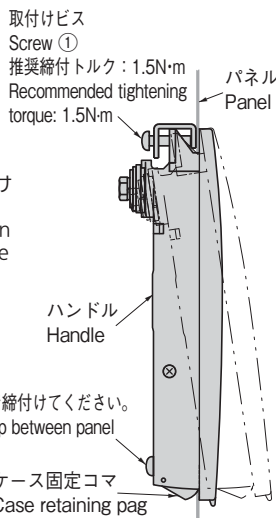


取付け例
Example of installation

上側から差込み
①②の順で締付けてください。
Insert as shown and tighten the screws in the order given.

取付けビス
Screw ②
本体に密着するまで締付けてください。
Tighten until no gap between panel and body.

ワンタッチで仮止めができ作業性が向上しました。
Snap-in placement during installation provides improved workability.



PAT.

特徴 Feature

- 錠前は操作性に優れた防塵シャッター付新型リバーシブルキー-TAK60を標準装備
- 耐久性に優れたガラス繊維強化樹脂を使用
- 取付け時、ワンタッチで仮止めができ作業性が向上しました。
- 樹脂製のため288gと軽量です。
- 左右兼用型
- The lock comes standard with the TAK60, a new-style reversible key with an easy-to-use dustproof shutter.
- Uses highly durable, glass-fiber reinforced resin.
- Snap-in placement during installation provides improved workability.
- Being made of resin, the unit weights only 288 g.
- For both left-hand and right-hand use. (The left-hand or right-hand use can be changed by reversing the cam and stopper plate)

仕様

- 材質: ポリアミド (PA6-GF30)
- 標準色: ブラック
- 適用板厚: 0.8~2.3mm
- 鍵番号: TAK60
- 製品質量: 288g
- 付属品: 止め金・ビスセット・キー2本

用途

- 情報盤・通信機器用ラック・配分電盤・制御盤

納期

- 標準品・・・納期お問合せください

備考

- 防水構造ではありません。屋内での使用をお奨めします。
- 同じ形状で電磁ロックタイプのLE-467、ダイヤル錠タイプのAP-467-DLがあります。
- マスターシステム、指定同番、鍵違い、キーNo.0200も製作します。
- 定期的に摺動部に潤滑剤の塗布をお願いします。
- 本製品の止め金取付け用ねじは、緩み防止のため「緩み防止剤」の塗布をお奨めします。
- 緩み防止剤など、溶剤を使用する際は十分に検証を行ってください。

Specifications

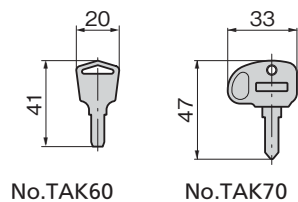
- Material: Polyamide (PA6-GF30)
- Standard color: Black
- Applicable panel thickness: 0.8~2.3mm
- Key No.: TAK60
- Mass: 288g

Specific-use

- Accessories: Stopper plate, screws and two keys
- Racks for packages (printed-circuit boards) of information devices and communications equipment, switchboards, distribution switchboards, controlling boards etc.

Remarks

- Not a watertight construction; indoor use only recommended.
- The same style is also available in an electromagnetic model (LE-467) and in a dial-lock model (AP-467-DL).
- Lubricant should be applied regularly to moving parts.
- It is recommended that thread-locking fluid be used to prevent loosening of the mounting screws for the catch.
- Be sure to test adequately when using a solvent such as thread-locking fluid.



商品番号 Product No.	RoHS 10+	付属止め金 Attached stopper plate	コード Code	単価 数量	量販価格 単価
AP-467-TAK60 同番 Keyed alike	●	本品専用止め金 Special stopper plate	04079		
AP-467 鍵違い TAK70 シリーズ Key difference	●	本品専用止め金 Special stopper plate	03799		

● : RoHS10指令対応品 ▲ : RoHS10指令に対応可能です。 ※大量のご注文は更にお安くなります。