

AP-473-DL

プラスチック製

ダイヤルロック平面ハンドル
DIAL LOCK FLUSH HANDLES

A

ハンドル・取手・つまみ・周辺機器

通常はダイヤルで解錠し、管理者は鍵で解錠。
鍵を同一番号にすることで1本の鍵で管理できます。



AP-473-DL

鍵違い
Key difference

商品番号 Product No.	RoHS 10	製品質量(g) Mass	コード Code	単価	量販価格	
					数量	単価
AP-473-DL	●	250	04513			

●: RoHS10指令対応品

▲: RoHS10指令に対応可能です。

※大量のご注文は更にお安くなります。

新規番号の設定手順

ご購入時は0000にセットしてあります。

手順 1
可変レバーを上げます。

手順 2
設定する暗証番号に並び替えます。
暗証番号がきちんと真上にそろっているか必ず確認してください。

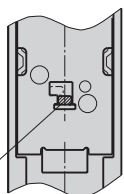
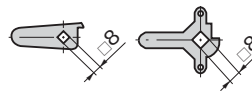
手順 3
可変レバーを元の位置に戻して完了です。
ハンドルを本体に戻して他の番号にセットするとロックします。

How to set a new PIN number
The factory setting is 0000.

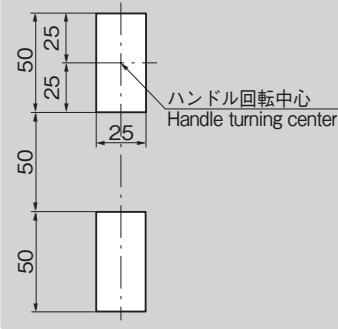
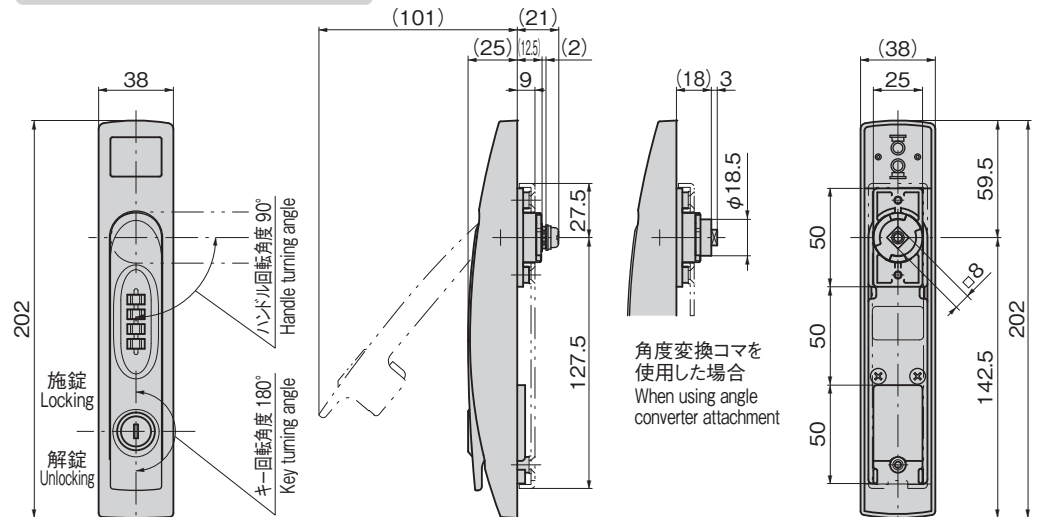
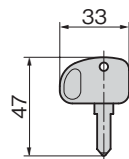
Step 1
Push up the adjusting lever.

Step 2
Align the numbers to the PIN code number you wish to set. Check that the figures for the PIN code number are properly aligned along the top.

Step 3
Push the adjusting lever back into its original position to complete the procedure. Replace the handle bar in the unit and turn the figures to a different number to lock.

可変レバー(暗証番号)
Adjusting lever (code number)止め金
Stopper plate

止め金は630~635ページの
□8穴の中からお選びください。
Select stopper plate from
those starting on page 630
to 635 with □8 hole.

パネル穴明け寸法
Panel drilling dimensionsハンドル回転中心
Handle turning center

特徴 Feature

- 符号(ダイヤル)の暗証番号を合わせるだけで解錠でき、小鍵を管理する必要はありません。
- ハイセキュリティ錠前TAKシリーズを内蔵しており、キーでも解錠できます。個別対応と総合管理者とのマスターシステムに有効です。
- 符号は0~9の4桁で10,000通りの組合せが可能です。
- 暗証番号の変更はレバー操作一つで簡単に行えます。
- 耐久性に優れたガラス繊維強化樹脂を使用
- 樹脂製のため軽量です。
- 左右兼用型

- Unlocking can be done by adjusting the combination lock (dial) to your personal identification number. You don't need to have sub-key management. (The personal identification number can be changed.)
- A high-security lock TAK series is built in the cylinder and unlocking with a key can be done. The product is effective for a master system for both individual applications and integrated security managers.
- Code setting is possible in 10,000 ways with combinations of four digits of numbers 0 to 9.
- Easy PIN change with a single lever action.
- Uses highly durable, glass-fiber reinforced resin.
- Made of lightweight resin.
- For both right and left use.

仕様	<ul style="list-style-type: none"> ● 材質: ポリアミド(PA66-GF25) ● 標準色: ブラック ● 適用板厚: 1.0~2.3mm ● 付属品: ビスセット・キー2本
納期	● 特注品...納期お問合せください
備考	<ul style="list-style-type: none"> ● マスターシステム、鍵番号0200・R200・鍵違い・指定番号も製作します。 ● 定期的に潤滑部に潤滑剤の塗布をお願いします。 ● 本製品の止め金取付け用ねじは、緩み防止のため「緩み防止剤」の塗布をお奨めします。 ● 設定番号以外でハンドルを本体に戻さないでください。誤作動や故障の原因になります。 ● 可変レバーは設定された暗証番号以外では操作できません。 ● 防水構造ではありません。屋内での使用をお奨めします。 ● 緩み防止剤など、溶剤を使用する際は十分に検証を行ってください。

Specifications	<ul style="list-style-type: none"> ● Material: Polyamide (PA66-GF25) ● Standard color: Black ● Applicable panel thickness: 1.0 to 2.3mm ● Accessories: Screws, two keys
Remarks	<ul style="list-style-type: none"> ● Lubricant should be applied regularly to moving parts. ● It is recommended that thread-locking fluid be used to prevent loosening of the mounting screws for the catch. ● Do not replace the handle bar in the unit when a number other than the prescribed PIN code is set, as this may lead to malfunction or breakage. ● The moveable lever cannot be operated except when the prescribed PIN code is set. ● Not a water-tight construction; indoor use only recommended. ● Be sure to test adequately when using a solvent such as thread-locking fluid.

クレモン

ローラー
締り特装密閉
ハンドルフリーザー
密閉FLUSH SWING HANDLES
平面
スイング
平面
ハンドル
ポップ
ハンドル
リフト
ハンドル
アジャスト
ハンドル

ラッチ式

スナッチ

リンク

フック式

ロック
ハンドルL型
ハンドルT型
ハンドル丸型
小型

押ボタン

取手

つまみ

止め金
ロッド棒ジョイント
リンク

ワイヤ

23.01

TAKIGEN
総合 26

299