



特徴 Feature

- 滑らかに回転するベアリング内蔵
- 激しい扉の開閉に最適
- 左右兼用型
- Bearing is incorporated so turning is smooth.
- Suitable for heavy-duty use of door opening/closing.
- For both left type and right type.

仕様	● 材質：ステンレス鋼铸件(SUS304) ● 表面仕上：鏡面バフ研磨 ● 縦2ヶ使用时参考扉質量：40kg
用途	● 冷凍冷蔵庫・試験機などの中型扉用
納期	● 標準在庫品
備考	● 本図の寸法は参考寸法です。取付けは現品を確認の上お願いします。 ⚠

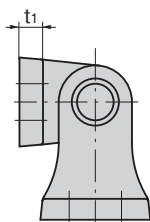
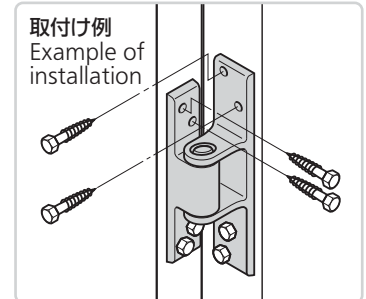
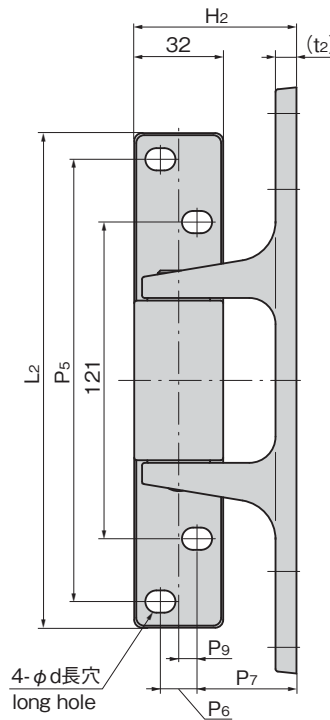
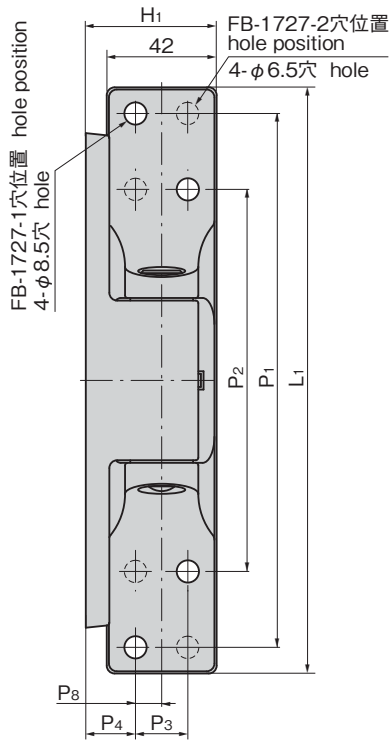
Specifications	● Material: Cast stainless steel (SUS304) ● Finish: Mirror surface buffing. ● Door mass when using 2 pcs vertically (reference): 40kg
Specific-use	● Middle-sized doors for refrigerator, inspection machine etc.
Remarks	● Dimensions in the drawings are just for reference. Install this product after checking its actual dimensions. ⚠



FB-1727-1



FB-1727-2



長蝶番

平蝶番

裏蝶番

抜差し蝶番

段付蝶番

クリーンヒンジ

特装車蝶番

フリーザーヒンジ

特殊蝶番

トルクヒンジ

ステー

周辺機器(B)

FREEZER HINGES

商品番号 Product No.	RoHS 10+	L1	L2	H1	H2	t1	t2	P1	P2	P3	P4	P5	P6	P7	P8	P9	φd	製品質量(g) Mass	コード Code	単価	量販価格	
																					数量	単価
FB-1727-1		224	189	50	62	9	8	204	146	20	19	169	14	38	10	7	8.5×11.5	1,075	61514			
FB-1727-2	●	170	173	53	52	10	10	154	125	22	20	156	12	30	12	6	6.5×9.5	960	61515			