

アイボルト・アイナット

B-2130 チタン製	B-1130 ステンレス製	B-130 鉄製
B-1131 ステンレス製	B-131 鉄製	



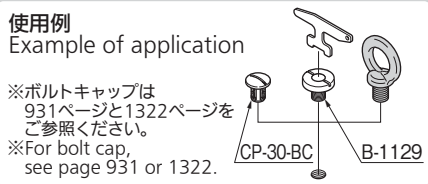
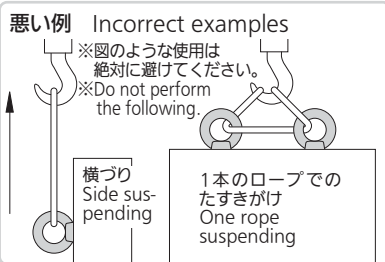
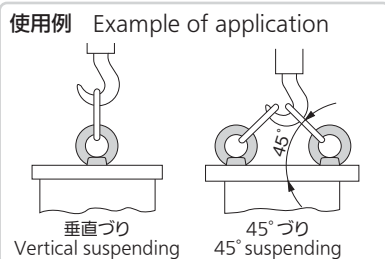
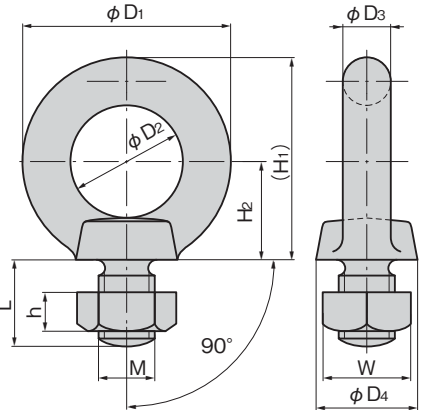
アイボルト(一般タイプ)
EYE BOLTS
首長アイボルト
EYE BOLTS

仕様

[B-2130]	● 材質: 純チタン2種 ● 表面仕上: ビーズショット処理
[B-1130・B-1131]	● 材質: ステンレス鋼材 (SUS304) ● 表面仕上: 電解処理
[B-130・B-131]	● 材質: 一般構造用圧延鋼材 (SS) ● 表面仕上: 亜鉛めっきクロメート処理 (MFZn-C) ● 付属品: ナット (M42以降はナットは付属していません。)
用途	● キュービクル・配分電盤
納期	● 標準在庫品
備考	● 本品はJIS B1168に準じた製品です。 ● ボルト長さは、一般タイプと首長タイプの間サイズもあります。 ● 取付けは座面と取付物との密着を保持する程度の初期締付け力としてください。

Specifications

[B-2130]	● Material: Pure titanium grade 2 ● Finish: Beading process
[B-1130・B-1131]	● Material: Stainless steel (SUS304) ● Finish: Electrolytic treatment
[B-130・B-131]	● Material: Rolled steel for general structure (SS) ● Finish: Zinc plating chromate treatment (MFZn-C) ● Accessories: Nut (Nut isn't stuck after M42)
Specific use	● Cubicles and power/distribution boards
Remarks	● Conformity to JIS B1168 ● When installing, use enough initial tightening to maintain the bolt bearing surface and surface of the object in full contact.



● 45°つりの使用荷重は、ボルトの座面が密着し、2個のボルトの向きが使用例のように同一平面にある場合に適用する。
● When applying a 45° suspending load, bolt bearing surface must be fully stuck and direction of two bolts be the same flat surface as shown in the figure.

商品番号 Product No.	L	(H1)	(H2)	φD1	φD2	φD3	φD4	M	ナット Nut		使用荷重kN Working load	
									W	h	垂直つり Vertical suspending	45度つり 45° suspending
B-2130-6	15	27.3	15	24.5	14	5.5	14	6	10	5	0.39	0.39
B-2130-8	15	33.3	17	32.6	20	6.3	16	8	13	6.5	0.78	0.78
B-2130-10	18	41.5	21	41	25	8	20	10	17	8	1.47	1.47
B-2130-12	22	51	26	50	30	10	25	12	19	10	2.1	2.1
B-2130-16	27	60	30	60	35	12.5	30	16	24	13	4.4	4.4

材質 Material		L	(H1) (参考) (reference)	H2	φD1	φD2	φD3	φD4	M	ナット Nut		使用荷重kN Working load	
ステンレス Stainless	鉄 Iron									W	h	垂直つり Vertical suspending	45度つり (2個につき) 45° suspending (2pcs)
B-1130-8	B-130-8	15	33.3	17	32.6	20	6.3	16	8	13	6.5	0.79	
B-1130-10	B-130-10	18	41.5	21	41	25	8	20	10	17	8	1.47	
B-1130-12	B-130-12	22	51	26	50	30	10	25	12	19	10	2.16	
	B-130-12-35	35	51	26	50	30	10	25	12	19	10	2.16	
B-1130-16	B-130-16	27	60	30	60	35	12.5	30	16	24	13	4.41	
	B-130-16-35	35	60	30	60	35	12.5	30	16	24	13	4.41	
B-1130-20	B-130-20	30	71	35	72	40	16	35	20	30	16	6.18	
B-1130-22	B-130-22	34	84	43	81	44	18.5	40	22	32	18	7.35	
B-1130-24	B-130-24	38	90	45	90	50	20	45	24	36	19	9.32	
B-1130-30	B-130-30	45	110	55	110	60	25	60	30	46	24	14.7	
B-1130-36	B-130-36	55	131.5	65	133	70	31.5	70	36	55	29	22.6	
	B-130-42	65	150.5	75	151	80	35.5	80	42			31.9	
	B-130-48	70	170	85	170	90	40	90	48			42.3	
B-1131-8	B-131-8	50	33.3	17	32.6	20	6.3	16	8	13	6.5	0.79	
B-1131-10	B-131-10	50	41.5	21	41	25	8	20	10	17	8	1.47	
B-1131-12	B-131-12	50	51	26	50	30	10	25	12	19	10	2.16	
B-1131-16	B-131-16	50	60	30	60	35	12.5	30	16	24	13	4.41	
B-1131-20	B-131-20	50	71	35	72	40	16	35	20	30	16	6.18	
B-1131-22	B-131-22	50	84	43	81	44	18.5	40	22	32	18	7.35	
B-1131-24	B-131-24	50	90	45	90	50	20	45	24	36	19	9.32	

商品番号 Product No.	RoHS 10	製品質量(g) Mass	コード Code	単価	量販価格	
					数量	単価
B-2130-6	●	14	13103			
B-2130-8	●	23.5	13104			
B-2130-10	●	43.5	13105			
B-2130-12	●	81	12927			
B-2130-16	●	138	12928			
B-1130-8	●	40	10770			
B-1130-10	●	75	10771			
B-1130-12	●	130	10772			
B-1130-16	●	245	10773			
B-1130-20	●	430	10774			
B-1130-22	●	590	11620			
B-1130-24	●	880	10776			
B-1130-30	●	1,745	10777			
B-1130-36	●	3,110	10778			
B-1131-8	●	50	12954			
B-1131-10	●	80	10779			
B-1131-12	●	145	10780			
B-1131-16	●	270	10781			
B-1131-20	●	490	10782			
B-1131-22	●	690	10783			
B-1131-24	●	960	10784			
B-130-8	●	40	10358			
B-130-10	●	75	10359			
B-130-12	●	130	10360			
B-130-12-35	●	140	13440			
B-130-16	●	245	10361			
B-130-16-35	●	260	13441			
B-130-20	●	430	10362			
B-130-22	●	590	10363			
B-130-24	●	880	10364			
B-130-30	●	1,745	10365			
B-130-36	●	3,110	10366			
B-130-42	●	4,200	12955			
B-130-48	●	6,000	12956			
B-131-8	●	50	13005			
B-131-10	●	80	10367			
B-131-12	●	145	10368			
B-131-16	●	270	10369			
B-131-20	●	490	10370			
B-131-22	●	690	10371			
B-131-24	●	960	10372			

●: RoHS10指令対応品 ※大量のご注文は更にお安くなります。
▲: RoHS10指令に対応可能です。